

CRONOTERMOSTATO DIGITALE A BATTERIE
BATTERY DIGITAL CHRONOSTAT
DIGITALTHERMOSTAT MIT BATTERIEN
CHRONOTHERMOSTAT NUMÉRIQUE ALIMENTÉ PAR BATTERIES
CRONOTERMOSTATO DIGITAL A BATERÍAS
CRONOTERMOSTATO DIGITAL A BATERIAS



CE

**DESCRIZIONE DEI COMANDI - DESCRIPTION OF CONTROLS -
 BESCHREIBUNG DER STEUERUNG - DESCRIPTION DES COMMANDES -
 DESCRIPCIÓN DE LOS MANDOS - DESCRIÇÃO DOS COMANDOS**

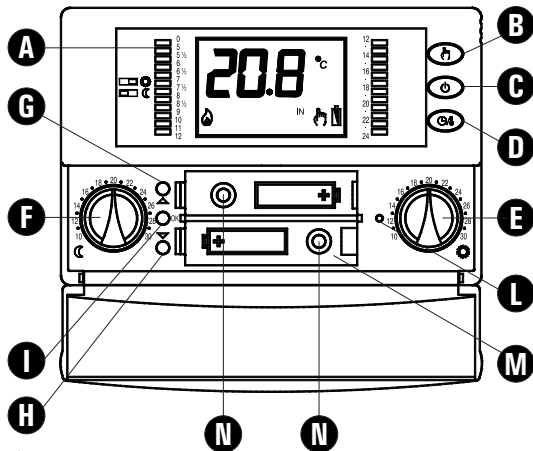


Fig. 1 - Abb. 1

**LEGENDA - LEGEND - LEGENDE - LÉGENDE -
 NOTA - LEGENDA**

- A** Cavalieri per impostazione modalità comfort/riduzione:
 Switches for setting the comfort/economy mode:
 Drückrasten für die Einsetzung Modalität Komfort/
 Reduzierung:
 Cavaliers pour la configuration des modalités
 'Confort' / 'Réduction':
 Jumper para ajuste modalidad Confort/Reducción:
 Contactos para configuração das modalidades
 conforto/redução:

Intervallo	0 .. 5
Interval	0 .. 5
Zeitabstand	0 .. 5
Intervalle	0 .. 5
Intervalo	0 .. 5
Intervalo	0 .. 5
Intervallo	6 .. 6.30
Interval	6 .. 6.30
Zeitabstand	6 .. 6.30
Intervalle	6 .. 6.30
Intervalo	6 .. 6.30
Intervalo	6 .. 6.30
Intervallo	9 .. 10
Interval	9 .. 10
Zeitabstand	9 .. 10
Intervalle	9 .. 10
Intervalo	9 .. 10
Intervalo	9 .. 10



0
5



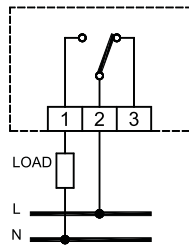
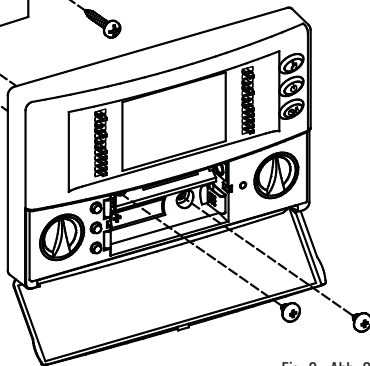
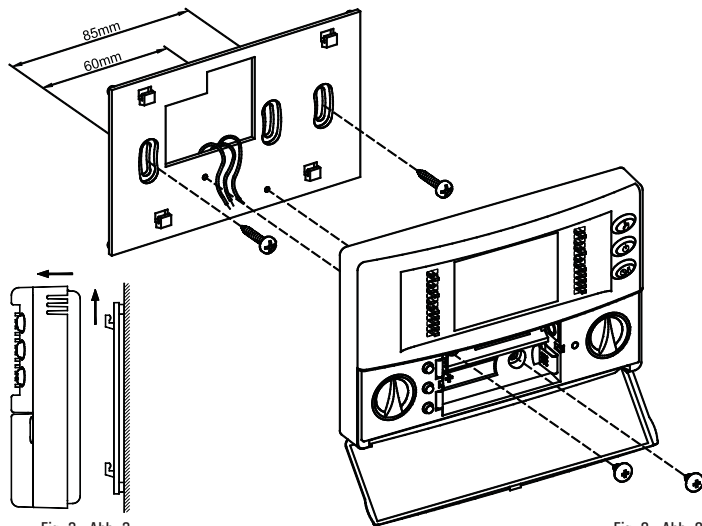
6
6 1/2



9
10

- B** Tasto manuale - Manual button - Hand Schalter -
Touche mode manuel - Botón manual - Tecla manual
- C** Tasto accensione/spengimento - On/off button -
Start-Schalter/Stop-Schalter - Touche allumage / extinction -
Botón encendido/apagado - Tecla ligação/desligamento
- D** Tasto ora/temperatura/programmazione
Time/temperature/programming button
Stunden Schalter/Temperatur Schalter/Programm Schalter
Touche heure / température / programmation
Botón hora/temperatura/programación
Tecla hora/temperatura/programação
- E** Manopola di comfort - Comfort knob - Komfort-Handgriff -
Poignée de la modalit  'Comfort' - Mando de confort -
Man pulo de conforto
- F** Manopola di riduzione - Economy knob - Reduzierungs-Drehgriff -
Poign e de la modalit  R duction - Mando de reducci n -
Man pulo de redu o
- G** Tasto avanti - Forward button - Schalter vorw rts -
Touche 'Avant' - Bot n hacia adelante - Teclas de avan o
- H** Tasto indietro - Back button - Schalter zur ck - Touche Arri re -
Bot n hacia atr s - Tecla de retrocesso
- I** Tasto Ok - OK button - Ok Schalter - Touche Ok - Bot n OK -
Tecla Ok
- L** Tasto reset - Reset button - Reset Schalter -
Bouton de r initialisation - Bot n reset - Tecla reset
- M** Portabatterie - Battery holder - Batterietr ger -
Compartment des piles - Porta pilas - Porta-baterias
- N** Sede viti per il fissaggio del corpo del cronotermostato alla
piastra a muro
Screws holes for fixing the chronostat body to the wall mount
plate
L cher zur Befestigung des Chronostat an der Wandhalterung
Position des vis pour la fixation du corps du thermostat   la base
de fixation murale
Orificios tornillos para la fijaci n del cuerpo del cronotermostato
a la placa a muro.
Parafusos para a fixa o do corpo do cronotermostato   placa
de montagem de parede

INSTALLAZIONE · INSTALLATION · INSTALLATION · INSTALLATION · INSTALACIÓN · INSTALACIÓN



GENERALITÀ

Questo dispositivo è un cronotermostato elettronico giornaliero con ampio display retroilluminato per la visualizzazione della temperatura ambiente rilevata o, a scelta, dell'ora corrente.

La regolazione della temperatura ambiente in modalità di Riscaldamento o Raffrescamento avviene su due livelli: Comfort e Riduzione.

Inoltre il dispositivo offre la possibilità di impostare il valore della temperatura di Antigelo e la regolazione dell'Offset sul sensore interno.

INSTALLAZIONE

L'installazione del dispositivo è prevista per il montaggio in scatole di derivazione da incasso (o da parete) standard da due o tre moduli oppure direttamente sulla parete utilizzando i tasselli in dotazione.

Per installare il dispositivo eseguire le seguenti operazioni:

- Sganciare la piastra a muro innestata sotto la base del cronotermostato come indicato in Fig. 2.
- Fissare la piastra direttamente sulla parete o su scatole di derivazione da 3 moduli tramite le due sedi per viti con interasse 60 mm oppure 85 mm facendo attenzione a fare passare i cavi nella feritoia, come indicato in Fig. 3.
- Eseguire i collegamenti elettrici seguendo lo schema di collegamento di Fig. 4.
- Avvicinare il cronotermostato alla piastra a muro facendo dapprima coincidere i dentini della base con gli appositi fori della piastra e successivamente esercitare sul dispositivo una pressione verso il basso fino a far scattare i dentini plastici della piastra; quindi fissare il corpo del cronotermostato alla piastra a muro tramite le due viti in dotazione che trovano sede all'interno del vano trapuntile

(Fig. 3).

- Inserire le batterie nel vano batterie (**M** di Fig. 1); vedi paragrafo 'INSERIMENTO / SOSTITUZIONE BATTERIE'.

Il cronotermostato deve essere posizionato a circa 1,5 m dal pavimento, lontano da fonti di calore, da porte e finestre.

MESSA IN FUNZIONE

Alla prima messa in funzione:

Inserire le pile rispettando le polarità indicate nell'apposito vano (Fig. 1) ed eseguire l'operazione di reset agendo con un oggetto appuntito attraverso l'apposito foro (**L** di Fig. 1). **NON USARE AGHI.**

I pulsanti presenti sotto lo sportellino inferiore sono 3:

'**OK**': Programmazione/Ora/Conferma (**I** di Fig. 1);

'**▲**': Avanti (**G** di Fig. 1);

'**▼**': Indietro (**H** di Fig. 1);

Regolazione ora corrente

Per regolare l'orologio del cronotermostato eseguire le seguenti operazioni:

1. Aprire lo sportellino che dà accesso al vano pile.
2. Premere il pulsante '**OK**' per almeno 2 secondi.
3. Regolare l'ora con i tasti '**▲**' e '**▼**'.
4. Confermare con '**OK**'.
5. Regolare i minuti con i tasti '**▲**' e '**▼**'.
6. Confermare con '**OK**'.

PROGRAMMAZIONE

Impostazione Riscaldamento / Raffrescamento

Premendo per almeno 4 secondi il pulsante '**▼**' si attiva la funzione

'Riscaldamento' e comparirà sul display il simbolo '☼' lampeggiante. Premendo invece per almeno 4 secondi il pulsante '▲', si attiva la funzione 'Raffrescamento' e comparirà sul display il simbolo '❄' lampeggiante.

Impostazione modalità Comfort e Riduzione

Il cronotermostato e' dotato di 24 cavalieri (A di Fig. 1), posti ai lati del display per selezionare, durante l'arco della giornata, le fasce di 'Comfort' o 'Riduzione'.

Quando si vuole che il cronotermostato funzioni in modalità di comfort, per esempio durante le ore diurne, sarà necessario spostare tutti i cavalieri della fascia oraria desiderata verso destra.

Se invece si desidera che il cronotermostato funzioni in modalità di riduzione, per esempio durante le ore notturne, basterà spostare tutti i cavalieri della fascia desiderata verso sinistra.

A questo scopo e' sufficiente ricordare la seguente regola:

Cavalieri posti verso destra: E' attivata la modalità comfort in funzionamento automatico.

Cavalieri posti verso sinistra: E' attivata la modalità di riduzione in funzionamento automatico.

Ciascun cavaliere si riferisce all'intervallo di tempo compreso tra l'ora stampata superiormente e quella stampata inferiormente al cavaliere stesso.

Ad esempio si noti che l'intervallo di tempo dalle 00 alle 05 della mattina e' attivato da un unico cavaliere, mentre dalle 05 alle 09 della mattina e' possibile intervenire di mezz'ora in mezz'ora. Per tutto il resto della giornata gli intervalli selezionabili sono di un'ora (A di Fig. 1).

La temperatura di Comfort viene impostata tramite la manopola '☼' (Sole), mentre quella di Riduzione viene impostata tramite la manopola '☾' (Luna).

Normalmente, per avere una riduzione notturna, la manopola '☾' sarà impostata su un valore inferiore rispetto a quello della manopola '☼'.

Impostazione temperatura di Antigelo

La funzione di Antigelo consente di selezionare una temperatura ambiente minima che viene mantenuta quando il cronotermostato è spento, in modo tale da non fare ghiacciare l'acqua nelle tubazioni se la temperatura ambiente scende al di sotto del valore impostato.

Il dispositivo esce dalla fabbrica con l'antigelo impostato a +3°C.

La funzione è attiva solo se il dispositivo è stato impostato in modalità Riscaldamento.

Per regolare la temperatura di Antigelo eseguire le seguenti operazioni:

- Premere e tenere premuto il pulsante '☼/❄' per più di 20 secondi;
- Il display visualizza 'X.X°C' alternato a 'X.X°1' (dove X.X indica la temperatura di Antigelo);
- Premere i tasti '▲' e '▼' per modificare il valore;
- *Premendo nuovamente il tasto '☼/❄' si passa alla regolazione della temperatura di Offset (vedi paragrafo 'Impostazione Offset');*
- Premendo il tasto 'OK' oppure attendendo 10 secondi senza premere alcun tasto, il dispositivo esce dalla modalità di 'Impostazione della temperatura di Antigelo' confermando il valore impostato.

Impostazione Offset

Con l'Offset è possibile correggere la temperatura rilevata dal dispositivo di $\pm 5^{\circ}\text{C}$ in modo da correggere eventuali errori sistematici di lettura.

- Il dispositivo esce dalla fabbrica con l'Offset impostato a 0°C.
- Per regolare la temperatura di Offset eseguire le seguenti operazioni:
- Premere il pulsante '⊙/⊗' per più di 20 secondi;
 - Il display visualizza 'X.X°C' alternato a 'X.X°1' (dove X.X sta per la temperatura di Antigelo);
 - Premere nuovamente il pulsante '⊙/⊗';
 - Il display visualizza 'X.X°C' alternato a 'X.X°2' (dove X.X sta per la temperatura di Offset);
 - Premere i tasti '▲' e '▼' per modificare il valore;
 - *Premendo nuovamente il tasto '⊙/⊗' si passa alla regolazione della temperatura di Antigelo (vedi paragrafo 'Impostazione temperatura di Antigelo');*
 - Premendo il tasto 'OK' oppure attendendo 10 secondi senza premere alcun tasto, il dispositivo esce dalla modalità di 'Impostazione della temperatura di Offset' confermando il valore impostato.

SPENNIMENTO - FUNZIONE ANTIGELO

Per disattivare il cronotermostato premere il tasto '⊕'.

Il display mostrerà la scritta 'OFF' ed il simbolo '⊕'.

Se il cronotermostato è stato impostato in modalità di riscaldamento sarà attiva la funzione antigelo e sul display comparirà il simbolo '❄'; in tal caso la temperatura ambiente sarà regolata secondo il valore impostato per la temperatura di antigelo.

FUNZIONAMENTO MANUALE

Premendo il pulsante 'h' sul display compare il simbolo 'h' ed il cronotermostato regolerà la temperatura ambiente nell'arco delle 24 ore in modalità di comfort. Ciò significa che la regolazione della temperatura ambiente avviene, indipendentemente dalla posizione dei

dip switches, secondo la temperatura impostata dalla manopola '⊙'. Per tornare al funzionamento secondo il programma giornaliero impostato premere nuovamente il pulsante 'h'.

RETROILLUMINAZIONE


L'accensione della retroilluminazione del display si verifica in seguito alla pressione di un qualsiasi tasto. Lo spegnimento è automatico dopo 20 secondi dall'ultima pressione del tasto.

INDICAZIONE ORA / TEMPERATURA

Premendo il pulsante '⊙/⊗' si possono visualizzare sul display alternativamente l'ora corrente o la temperatura ambiente rilevata (corretta dal valore di Offset impostato).

Il cronotermostato, al fine di ottimizzare la durata delle batterie, rileva la temperatura ambiente ogni 3 minuti e, di conseguenza, decide l'attivazione o disattivazione del relè.

INSERIMENTO / SOSTITUZIONE BATTERIE

Il display mostra costantemente lo stato di carica delle batterie tramite il simbolo .

La carica delle batterie è massima se all'interno del simbolo tutti e tre gli indicatori di livello sono accesi.

Al contrario le batterie sono scariche e devono essere sostituite se lampeggia il simbolo  completamente vuoto.

Per la sostituzione procedere come segue:

1. Aprire lo sportellino che dà accesso al vano pile (Fig. 1).
2. Estrarre le pile eventualmente facendo leva con un utensile.
3. Inserire le nuove pile che devono essere alcaline da 1.5V tipo AA.

4. Eseguire, se necessario, un reset tramite il tasto indicato in L di Fig. 1.
5. Controllare l'esattezza dell'ora e, se necessario, riprogrammare l'ora.

CARATTERISTICHE TECNICHE

Alimentazione:	2 x 1,5V (Tipo AA) alcaline
Durata Batterie:	> 1 anno
Tempo accensione retroilluminazione:	20 secondi
Campo di regolazione:	comfort: 10°C .. 30°C ridotta: 10°C .. 30°C
Differenziale:	0.2°C (asimmetrico)
Antigelo:	0.0°C .. 25.0°C. (Default 3.0°C)
Offset:	± 5.0°C. (Default 0.0°C)
Tipo di sensore:	NTC 4K7 ohm @ 25°C (Interno)
Precisione:	± 1.0°C
Risoluzione:	0.1°C. (0.0°C .. 50.0°C) 0.2°C. (-9.9°C .. -0.1°C)
Portata contatti:	5(1)A @ 250V ~ SPDT
Grado di protezione:	IP 30
Classe di isolamento:	II (□)
Numero di cicli manuali:	1.000
Numero di cicli automatici:	100.000
Tipo di azione:	1CU
Indice di tracking:	PTI 175
Situazione di polluzione:	2 (normale)
Categoria di sovratensione:	II
Temperatura di funzionamento:	0°C .. +40°C
Temperatura di stoccaggio:	-10°C .. +50°C

Limiti di umidità:	20% .. 80% RH non condensante
Contenitore: Materiale:	ABS V0 autoestinguente
Colore: Calotta:	Bianco segnale (RAL 9003)
Base:	Grigio antracite (RAL 7016)
Dimensioni:	133 x 87 x 32 mm. (L x A x P)
Peso:	~ 218 gr.
Norme di riferimento EMC - LVD:	CEI-EN-60730-1 (2002) CEI-EN-60730-2-7 (1998) CEI-EN-60730-2-9 (1997)

ATTENZIONE

- Per una corretta regolazione della temperatura ambiente si consiglia di installare il cronotermostato a circa 1,5 m dal pavimento e lontano da fonti di calore, correnti d'aria o da pareti particolarmente fredde (ponti termici).
- E' obbligatorio, al fine di garantire la sicurezza elettrica, fissare il corpo del cronotermostato alla piastra a muro tramite le due viti (in dotazione) che trovano sede all'interno del vano portatile.
- Collegare l'apparecchio alla rete di alimentazione tramite un interruttore onnipolare conforme alle norme vigenti e con distanza di apertura dei contatti di almeno 3 mm in ciascun polo.
- L'installazione ed il collegamento elettrico del termostato devono essere eseguiti da personale qualificato ed in conformità alle leggi vigenti.
- Prima di effettuare qualsiasi collegamento accertarsi che la rete elettrica sia scollegata.

OVERVIEW

This device is an electronic daily chronostat with an ample backlit display for showing the room temperature reading or current time, as desired.

The room temperature can be set in the Heating or Cooling mode on two different levels: Comfort and Economy.

In addition, the device offers the option of setting the Antifreeze temperature and adjusting the Offset value on the internal sensor.

INSTALLATION

The device is designed to be installed in a standard recess (or wall) mounted junction box with two or three modules or else directly on the wall using the screw anchors provided.

To install the device carry out the following steps:

- Release the wall plate fitted under the base of the timer thermostat as shown in Fig. 2.
- Fix the plate directly to the wall or a 3-module flush connection box using the two screw fastening holes with centres spaced 60 mm or 85 mm apart (Fig. 3), taking care to thread the wires through the slot as shown in Fig. 3.
- Make the electrical connections following the connection layout shown in Fig. 4.
- Bring the timer thermostat near the wall plate, first matching up the teeth on the base with the holes in the plate, and then pressing downward on the device until the plastic teeth snap into place; then fix the chronostat body to the wall mount plate through the two screws supplied which must be mounted in the battery holder (Fig. 3).

- Insert the batteries in the battery compartment (**M** in Fig. 1); see paragraph 'HOW TO INSERT/REPLACE THE BATTERIES'.

The chronostat must be positioned about 1.5 m above floor level, away from sources of heat, doors and windows.

STARTING

When operating the device for the first time:

Fit the batteries into the compartment provided, observing proper polarity (Fig. 1). Reset the device by inserting a pointed implement through the hole provided (**L** on Fig. 1); **DO NOT USE NEEDLES.**

There are three control buttons beneath the lower cover 3:

'OK': Programming/Time/Confirm (**I** on Fig. 1);

'▲': Forward (**G** on Fig. 1);

'▼': Back (**H** on Fig. 1);

Setting the current time

To set the timer thermostat clock carry out the following steps:

1. Open the cover of the battery compartment.
2. Press the 'OK' button for at least 2 seconds.
3. Set the hour using buttons '▲' and '▼'.
4. Confirm with 'OK'.
5. Set the minutes using buttons '▲' and '▼'.
6. Confirm with 'OK'.

PROGRAMMING

Setting the Heating / Cooling modes

Pressing button '▼' for at least 4 seconds will activate the 'Heating' function and the '⊖' symbol will appear flashing on the display.

Pressing button '▲' for at least 4 seconds will instead activate the 'Cooling' function and the '❖' symbol will appear flashing on the display.

Setting the Comfort and Economy modes

The timer thermostat has 24 switches (A on Fig. 1), situated alongside the display, for programming operation in the 'Comfort' or 'Economy' modes at different times of the day.

When you want the timer thermostat to operate in the comfort mode, for example during the daytime, move all the switches corresponding to the desired time interval over to the right.

If you want the timer thermostat to operate in the economy mode, for example during the nighttime, just move all of the switches corresponding to the desired time interval over to the left.

In this case it is sufficient to remember the following rule:

Switches positioned to the right: The comfort setting is enabled in the automatic operating mode.

Switches positioned to the left: The economy/night setting is enabled automatic operating mode.

Each switch corresponds to the interval falling between the times printed above and below the switch itself.

For example, note that the time interval from 00 to 05 is controlled by a single switch, whereas from 05 to 09 in the morning settings can be made at half-hour intervals. For the rest of the day, the selectable time intervals are one hour each (A on Fig. 1).

The Comfort temperature is set by means of knob '☀' (Sun), whereas the Economy temperature is set by means of knob '☾' (Moon).

Normally, in order to have a reduced temperature at nighttime, knob

'☾' will be set on a lower value than knob '☀'.

Setting the Antifreeze temperature

The Antifreeze function allows you to select a minimum room temperature which will be maintained when the timer thermostat is off to prevent water from freezing in the pipes should the temperature indoors fall below the set value.

The default factory setting for the antifreeze function is +3°C.

The function will be enabled only if the device has been set in the Heating mode.

To adjust the Antifreeze temperature carry out the following steps:

- Press the '☉/⊗' button and keep it pressed for more than 20 seconds;
- The display will shown 'X.X°C' in turns with 'X.X°1' (where X.X stands for the Antifreeze temperature);
- Press buttons '▲' and '▼' to change the value;
- *Pressing '☉/⊗' again will switch the device over to the Offset temperature setting mode (see 'Setting the Offset temperature');*
- If you press 'OK' or let more than 10 seconds pass without pressing any key, the device will exit the 'Antifreeze temperature setting' mode and store the set value.

Setting the Offset temperature

With this parameter it is possible to correct the temperature sensed by the device by ±5°C.

The default Offset temperature setting is 0°C.

To adjust the Offset temperature carry out the following steps:

- Press the '☉/⊗' button for more than 20 seconds;

- The display will shown 'X.X°C' in turns with 'X.X°1' (where X.X stands for the Antifreeze temperature);
- Press '⊙/⊗' again;
- The display will shown 'X.X°C' in turns with 'X.X°2' (where X.X stands for the Offset temperature);
- Press buttons '▲' and '▼' to change the value;
- Pressing '⊙/⊗' again will switch the device over to the Antifreeze temperature setting mode (see 'Setting the Antifreeze temperature');
- If you press 'OK' or let more than 10 seconds pass without pressing any key, the device will exit the 'Offset temperature setting' mode and store the set value.

SHUTDOWN - ANTI-FREEZE FUNCTION

To switch off the timer thermostat press '⊙'.

The display will show the word 'OFF' and the '⊙' symbol.

If the timer thermostat was set in the heating mode, the antifreeze function will be enabled and the '⊗' symbol will appear on the display; in such a case the room temperature will be controlled according to the programmed antifreeze temperature set point.

MANUAL OPERATION

Pressing the '⊗' button will cause the '⊗' symbol to appear on the display and the timer thermostat will control the room temperature according to the current comfort mode setting selected by means of knob '⊙', 24 hours a day, irrespective of the position of the dipswitches.

To revert to operation according to the set daily program, press '⊗' again.

BACKLIT DISPLAY

The display lights up any time a button is pressed.


The backlight automatically goes off 20 seconds after the last button was pressed.

TIME / TEMPERATURE INDICATION


By pressing the '⊙/⊗' button you can display in turns the current time or the room temperature read by the device, corrected by the set Offset value.

To maximise battery life, the timer thermostat measures the room temperature every 3 minutes and decides whether to activate or deactivate the relay.

CHANGING THE BATTERIES

The display constantly shows the battery charge status by means of the  symbol.

Batteries are fully charged if all three battery level indicators are lit up.

If the symbol is completely empty and  flashes, it means the batteries are low and need replacing.

To change the batteries proceed as follows:

1. Open the battery compartment cover (Fig. 1).
2. Remove the spent batteries, prying them out with a tool if necessary.
3. Insert the new batteries, which must be alkaline 1.5V type AA.
4. If necessary reset the device by means of the button as indicated in L on Fig. 1.
5. Check that the time setting is correct, reprogram the time if necessary.

ITALIANO

TECHNICAL CHARACTERISTICS

Power supply: 2 x 1.5V alkaline batteries (Type AA)
 Battery life: > 1 year
 Backlight ON time: 20 seconds
 Range of settings: comfort: 10°C .. 30°C

ENGLISH

economy: 10°C .. 30°C
 Differential: 0.2°C (asymmetrical)
 Antifreeze: 0.0°C .. 25.0°C. (Default 3.0°C)
 Offset: ± 5.0°C. (Default 0.0°C)
 Sensor type: NTC 4K7 ohm @ 25°C (Internal)
 Precision: ± 1.0°C
 Resolution: 0.1°C. (0.0°C .. 50.0°C)
 0.2°C. (-9.9°C .. -0.1°C)

DEUTSCH

Contact capacity: 5(1)A @ 250V ~ SPDT
 Protection rating: IP 30
 Insulation Class: II (□)
 Number of manual cycles: 1.000
 Number of automatic cycles: 100.000
 Type of action: 1CU
 Tracking Index: PTI 175
 Pollution situation: 2 (standard)

FRANÇAIS

Impulse voltage rating: II
 Operating temp.: 0°C .. +40°C
 Storage temperature: -10°C .. +50°C
 Humidity limits: 20% .. 80% RH non-condensing
 Enclosure: Material: ABS VO self-extinguishing
 Colour: Cover: Signal white (RAL 9003)
 Base: Anthracite grey (RAL 7016)

ESPAÑOL

PORTUGUÊS

Dimensions: 133 x 87 x 32 mm. (W x H x D)

Weight: ~ 218 gr.

EMC - LVD normative references: CEI-EN-60730-1 (2002)
 CEI-EN-60730-2-7 (1998)
 CEI-EN-60730-2-9 (1997)

⚠ WARNING

- To adjust properly room temperature, install the chronostat about 1.5 m above floor level and far from heat sources, airstreams or particularly cold walls (thermal bridges).
- In order to grant the electrical safety, it is mandatory to screw the chronostat body to the wall mount plate through the two screws supplied which must be mounted in the battery holder.
- The appliance must be wired to the electric mains through a switch capable of disconnecting all poles in compliance with the current safety standards and with a contact separation of at least 3 mm in all poles.
- Installation and electrical wirings of this appliance must be made by qualified technicians and in compliance with the current standards.
- Before wiring the appliance be sure to turn the mains power off.

ALLGEMEINES

Diese Vorrichtung ist ein elektronisches Tages-Thermostat mit breitem Display, bei hinterer Beleuchtung für die Sichtbarmachung der festgestellten Umwelt-Temperatur sowie, wahlweise, der laufenden Stunde. Die Regulierung der Umwelt-Temperatur bei der Heizung- oder Abkühlungs-Modalität geschieht auf zwei Niveaus: Komfort und Reduktion. Diese Vorrichtung bietet außerdem die Möglichkeit, den Wert der einfrüherverhütenden-Temperatur sowie der Offset-Regulierung auf dem Innen-Sensor einzustellen.

INSTALLATION

Das Gerät ist so konstruiert, das es für die Montage direkt auf der Wand, über Unterputzdosen (2 oder 3-fach), sowie in Standardverteilern erfolgen kann.

Um die Vorrichtung zu installieren, folgende Operationen ausführen:

- die Wand-Platte, welche unter den Sockel des Chronothermostates gekuppelt ist, frei machen wie auf Abb. 2 gezeigt.
- Die Platte direkt auf die Wand oder auf eine Abzweige-Schachtel mit 3 Modulen durch die zwei Schrauben-Sitzen fest machen bei einem Achsabstand von 60 oder 85 mm (Abb. 3), indem man gut aufpasst, dass die Kabel in die Schlitzscharte frei durchgehen, wie auf Abb. 3 gezeigt.
- Die elektrischen Anschlüsse ausführen, indem man das Verbindungsschema von Abb. 4 befolgt.
- Den Chronothermostat an die Wandplatte näher bringen, indem man vorher die Verzahnung des Sockels zusammen mit der dazu vorhandenen Löchern der Platte trifft; hinterher sollte man einen nach unten gerichteten Druck ausüben, bis die plastischen Zähnen der Platte losschnellen; befestigen Sie nun den Regler an der Wandhalterung und fixieren diesen mit den beiliegenden Schrauben (Batteriefach) siehe Fig. 3.

- Setzen Sie die Batterien in das Batteriefach (siehe M, Fig. 1); lesen Sie den Abschnitt 'AUSTAUSCH DER BATTERIEN / BATTERIEWECHSEL'. **Der Chronothermostat muss 1,5 m vom Fußboden entfernt positioniert werden, weit entfernt von Wärmequellen, von Türen und Fenstern.**

INBETRIEBSETZUNG

Bei der ersten Inbetriebsetzung:

die Batterien einsetzen, beim Respektieren der Polarität, in den dazu vorgesehenen Raum (Abb. 1), und die Reset-Operation ausführen, indem man mit einem Spitzen-Objekt durch das vorhandene Loch agiert (L Abb. 1); **MAN DARF KEINE NADELN BENUTZEN.**

Die vorhandenen Schalter unter der kleinen Tür sind drei:

'OK': Programmation/Stunde/Bestätigung (I Abb. 1);

'▲': Vorwärts (G Abb. 1);

'▼': Zurück (H Abb. 1);

Regulierung der laufenden Stunde

Um die Uhr des Chronothermostates zu regulieren folgende Operationen ausführen:

1. Die kleine Tür öffnen, welche Zutritt zum Batterie-Raum gibt.
2. Den Schalter 'OK' für wenigstens zwei Sekunden drücken.
3. Die Stunde mit den Schaltern '▲' und '▼' einstellen.
4. Mit 'OK' bestätigen.
5. Die Minuten mit den Schaltern '▲' und '▼' regulieren.
6. Mit 'OK' bestätigen.

VORPROGRAMMIERUNG

Heizung/Einstellung Einstellung der Abkühlung

Beim Drücken für wenigstens 4 Sekunden des Schalters '▼',

aktiviert sich die Funktion Heizung. Auf dem Display wird das leuchtende Sinnbild '☀' erscheinen.
 Beim Drücken für wenigstens 4 Sekunden des Schalters '▲', aktiviert sich die Funktion Abkühlung und auf dem Display wird das leuchtende Sinnbild '❄' erscheinen.

Einsetzung Modalität Komfort und Reduzierung.

Der Chronothermostat ist mit 24 Rasten ausgerüstet (A Abb. 1), welche sich an beiden Seiten des Displays befinden, um während des Tages die Banden von "Komfort" und "Minderung" auszuwählen. Wenn man wünscht, dass der Chronothermostat in Modalität Komfort funktioniert, zum Beispiel während der Tagesstunden, wird es notwendig sein, alle Rasten der gewünschten Stunden-Banden nach rechts zu schieben. Wenn man wünscht, dass der Chronothermostat in Modalität Reduzierung funktioniert, zum Beispiel während der Nachtstunden, genügt es alle Rasten der gewünschten Banden nach links zu schieben.

Zu diesem Zweck genügt es sich folgender Norm zu erinnern:
 Rasten welche sich rechts befinden: es ist die Modalität Komfort aktiviert, bei automatischer Funktionierung.
 Rasten welche sich links befinden: es ist die Modalität Nacht-Reduzierung aktiviert, bei automatischer Funktionierung.

Jede Raste bezieht sich an das Zeit-Intervall welches zwischen der oben gedrückten Uhrzeit bzw. der unter der betreffenden Raste gedrückt ist.

Man merke sich als Beispiel, dass die Zeitspanne zwischen Mitternacht und 05 Uhr morgens, von einer einzigen Raste aktiviert wird, während von 05 bis 09 Uhr morgens ist es möglich jede Halbe Stunde einzustellen.
 Für den Rest des Tages, die auswählbaren Intervallen betragen je eine

Stunde. (A Abb. 1). Die Komfort-Temperatur wird mit dem Drehgriff '☀' (Sonne), während diejenige für die Reduzierung mittels des Drehgriffes '☾' eingesetzt wird. (Mond). Normalerweise, um eine Nacht-Reduktion zu erzielen, muss der Drehgriff '☾' auf einen Wert eingesetzt sein, der kleiner sein muss als denjenigen des Drehgriffes '☀'.

Einstellung der einfrierverhütenden Temperatur.

Die einfrierverhütende Funktion ermöglicht eine minimale Umwelt-Temperatur auszuwählen, die eingehalten wird, wenn der Chronothermostat abgestellt ist, damit das Wasser, welches sich in den Rohren befindet, nicht einfriert wenn die Umgebungs-Temperatur unter derjenige des eingestellten Wertes sinkt. Diese Vorrichtung kommt aus der Firma mit dem einfrierverhütenden Wert, eingestellt auf +3°C.

Die Funktion ist aktiv, nur wenn die Vorrichtung in Modalität Heizung eingesetzt wurde.

Um die einfrierverhütende Temperatur zu regulieren, sind folgende Operationen auszuführen:

- den Schalter '☉/❄' drücken und gedrückt halten für mehr als 20 Sekunden;
- das Display macht X.X°C sichtbar abwechselnd mit X.X° 1 (wo X.X die einfrierverhütende -Temperatur ist);
- die Schalter '▲' und '▼' drücken, um den Wert zu verändern;
- indem man den Schalter '☉/❄' drückt, kommt man zu der Regulierung der Offset-Temperatur (siehe Abschnitt 'Offset Einstellungen');
- Drücken des Schalters 'OK' oder 10 Sekunden warten, ohne jeglichen Schalter zu drücken; damit tritt die Vorrichtung vom Modus der Einstellung der einfrierverhütenden-Temperatur aus, und bestätigt damit den eingesetzten Wert.

Offset Einstellung

Durch diesen Parameter wird es möglich die von der Vorrichtung bemerkte Temperatur von $\pm 5^{\circ}\text{C}$ zu berichtigen. Die Vorrichtung kommt aus der Firma, mit dem Offset Wert, eingestellt auf 0°C .

Um die Offset-Temperatur zu regulieren, sind folgende Operationen auszuführen:

- den Schalter '⊙/⊗' für mehr als 20 Sekunden drücken;
- das Display macht $X.X^{\circ}\text{C}$, abwechselnd mit $X.X^{\circ}1$ sichtbar (wo $X.X$ die Offset-Temperatur ist);
- die '▲' und '▼' Schalter drücken, um den Wert zu ändern;
- bei einem erneuten Drücken des Schalters '⊙/⊗', bekommt man die Regulierung der erfriererhütenden Temperatur (siehe Abschnitt Einstellung erfriererhütender Temperatur);
- Beim Drücken des Schalters 'OK' oder wenn man 10 Sekunden wartet, ohne jeglichen Schalter zu drücken, tritt die Vorrichtung von der Modalität der einfriererhütenden Offset-Temperatur-Einstellung aus und bestätigt damit den eingesetzten Wert.

ABSTELLUNG-EINFRIERERHÜTENDE-FUNKTION

Um den Chronothermostat zu deaktivieren, den Schalter '⊖' drücken. Das Display wird dann die Schrift 'OFF' und das Sinnbild '⊖' zeigen. Wenn der Chronothermostat auf die Modalität Heizung eingestellt wurde, wird die einfriererhütende Funktion aktiv und auf dem Display wird das Sinnbild '❄' erscheinen; in diesem Falle wird die Umwelt-Temperatur nach dem für die einfriererhütende Temperatur eingesetzten Wert reguliert.

FUNKTIONIERUNG MANUELL

Beim Drücken des Schalters '⊞' auf dem Display erscheint das Sinnbild '⊞' und der Chronothermostat wird die Umwelt-Temperatur,

im Laufe der 24 Stunden, bei Modalität Komfort regulieren. Dies bedeutet, dass die Regulierung der Umwelt-Temperatur geschieht unabhängig von der Dip Switch Position, mittels der durch den Drehgriff '⊙' eingesetzten Temperatur. Um an den Betrieb nach dem eingesetzten Tages Programm wieder zu gelangen, nochmals den Schalter '⊞' drücken.

HINTERE BELEUCHTUNG

Der Start des Displays-Hinteren Beleuchtung geschieht nach dem Drücken jegliches Schalters. Die Abstimmung geschieht automatisch nach 20 Sekunden, nach dem letzten Drücken eines Schalters.

ANGABEN DER STUNDE/TEMPERATUR

Beim Drücken des Schalters '⊙/⊗' kann man auf dem Display, abwechselnd, die laufende Stunde oder die Umwelt-Temperatur ersehen, welche korrekt vom eingesetzten Offset-Wert ermittelt wird. Der Chronothermostat, um die Lebensdauer der Batterien zu erhöhen, ermittelt die Umwelt-Temperatur jede drei Minuten und entscheidet dabei über die Aktivierung oder die Desaktivierung des Relais.

AUSTAUSCH VON BATTERIEN

Das Display zeigt dauernd den Batterie-Status an, durch das Sinnbild '🔋'. Die Ladung der Batterien ist maximal wenn auf dem Sinnbild die drei Niveau-Leuchten vorhanden sind und alle dabei leuchten. Andererseits sind die Batterien erschöpft und müssen ausgetauscht werden, wenn das Sinnbild ganz leer ist und '🔋' leuchtet.

Für den Austausch wie folgt operieren:

1. Die kleine Tür aufmachen, welche zum Batterie-Raum führt (Abb. 1).
2. Die Batterien herausziehen, indem man mit einem passenden Werkzeug agiert.

3. Neue Batterien einsetzen. Diese müssen vom alkalinen Typ und von 1.5V Art AA sein.
4. Wenn nötig, Reset ausführen durch den Schalter, welcher auf L Abb. 1 zu sehen ist.
5. Die genaue Stunde nachprüfen und, wenn nötig, die Stunde neuprogrammieren.

TECHNISCHE EIGENSCHAFTEN

Versorgung:	2x 1,5 V (Art AA) alkaline
Batterie Dauer:	> 1 Jahr
Zeit zur Anzündung Hintere-Beleuchtung:	20 Sekunden
Einstellungsbereich:	Komfort: 10°C .. 30°C Reduziert: 10°C .. 30°C
Differential:	0.2 °C (asymmetrisch)
Einfrierverhütende Temperatur:	0.0°C .. 25°C (Default 3°C)
Offset:	± 5°C (Default 0.0°C)
Sensoren-Art:	Innerlich NTC 4K7 ohm @25°C
Genauigkeit:	± 1°C
Resolution:	0.1°C (0.0°C .. 50°C) 0.2°C (-9,9°C .. -0,1°C)
Tragfähigkeit Kontakten:	5(1)A @ 250V ~ SPDT
Schutz-Grad:	IP 30
Isolierungsklasse:	II (□)
Anzahl manuelle Zyklen:	1.000
Anzahl automatische Zyklen:	100.000
Art der Wirkung:	1CU
Index Tracking:	PTI 175
Situation Verunreinigung:	2 (normal)
Überspannung Kategorie:	II
Funktions-Temperatur:	0°C .. 40°C

Lagerungs-Temperatur:	10°C.. + 50°C
Feuchtigkeitsgrenze:	20%..80% RH nicht kondensiert
Socket:	Material: ABS VO selbstlöschend Farbe: Haube: weiß Signal 8RAL 9003 Socket: Anthrazit Grau (RAL 7016)
Abmessungen:	133 x 87 x 32 mm (L x H x T)
Gewicht:	za. 218 gr.
EMC - LVD normen:	CEI-EN-60730-1 (2002) CEI-EN-60730-2-7 (1998) CEI-EN-60730-2-9 (1997)

ACHTUNG

- Zur optimalen Regelung der Raumtemperatur sollte der Chronostat in einem Abstand von 1,5m über dem Fußboden montiert sein. Beachten Sie, dass der Regler nicht neben einem Radiator, in Zugluft oder gar an kalten Wänden montiert wird.
- Gewährleistung der elektrischen Sicherheit - befestigen Sie den Chronostat mit den dafür vorgesehenen Schrauben (via Batteriefach) an der Wand.
- Die Ausrüstung mit dem Stromnetz durch einen allpoligen Schalter verbinden, der mit den geltenden Vorschriften übereinstimmt und der einen Öffnungsabstand der Kontakte von mindestens 3mm bei jedem Pol hat.
- Die Installation und der elektrische Anschluss der Vorrichtung müssen von qualifiziertem Personal und entsprechend den geltenden Gesetzesbestimmungen ausgeführt werden.
- Vor jeglicher Ausführung von Verbindungen sicherstellen, dass die Stromversorgung abgeschaltet ist.

GÉNÉRALITÉS

Ce dispositif est un chronothermostat électronique quotidien doté d'un grand écran rétro-éclairé pour la visualisation de la température ambiante relevée, ou selon la sélection, de l'heure courante.

Le réglage de la température ambiante en modalité ' Chauffage ' ou ' Refroidissement ' se produit en deux niveaux : ' Confort ' et ' Réduction '.

En plus, le dispositif offre la possibilité de configurer la valeur de la température d'antigel et de régler le décalage dans le capteur interne.

INSTALLATION

L'installation du dispositif est prévue pour le montage en boîtier de dérivation encastrable (ou mural) standard de deux ou trois modules ou directement sur le mur en utilisant les chevilles fournies.

Pour installer le dispositif, effectuer les opérations suivantes :

- Décrocher la plaque murale enfoncée sous la base du chronothermostat, tel qu'il est indiqué sur la Fig. 2.
- Fixer la plaque directement sur le mur ou sur des boîtes de dérivation de 3 modules à travers les deux logements pour vis, avec une distance de 60 mm ou 85 mm (Fig. 3), en faisant attention à faire passer les câbles dans la fente, tel qu'il est indiqué sur la Fig. 3.
- Effectuer les raccordements électriques en suivant le schéma de connexion de la Fig. 4.
- Approcher le chronothermostat à la plaque murale en faisant coïncider d'abord les ergots de la base avec les trous correspondants de la plaque et ensuite, sur le dispositif, exercer une pression vers le bas jusqu'au dé clic des ergots en plastique de la plaque; ensuite fixer le corps du thermostat à la base de fixation murale avec les deux vis en dotation qui se trouvent dans le compartiment des piles (Fig. 3).

- Insérer les batteries dans le logement des batteries (M de la Fig. 1) ; voir le paragraphe ' INSERTION/REPLACEMENT DES BATTERIES '.

Le chronothermostat doit être placé à environ 1,5 m du sol, loin de sources de chaleur, de portes et de fenêtres.

MISE EN MARCHÉ

Lors de la première mise en marche :

En respectant la polarité indiquée, insérer les piles dans le compartiment correspondant (Fig. 1) et réinitialiser le dispositif à l'aide d'un objet pointu introduit dans le trou correspondant (L de la Fig. 1) ; NE PAS UTILISER D'AIGUILLES.

Les boutons présents sous la porte inférieure sont 3 :

' OK ' : Programmation / Heure / Confirmation (I de la Fig. 1) ;

' ▲ ' : ' Avant ' (G de la Fig. 1) ;

' ▼ ' : ' Arrière ' (H de la Fig. 1) ;

Réglage de l'heure courante

Pour régler l'horloge du chronothermostat, effectuer les opérations suivantes :

1. Ouvrir la porte d'accès au compartiment des piles.
2. Appuyer sur le bouton ' OK ' pendant au moins 2 secondes.
3. Régler l'heure avec les touches ' ▲ ' et ' ▼ '.
4. Confirmer avec ' OK '.
5. Régler les minutes avec les touches ' ▲ ' et ' ▼ '.
6. Confirmer avec ' OK '.

PROGRAMMATION

Configuration des fonctions ' Chauffage ' / ' Refroidissement '

En appuyant sur le bouton ' ▼ ' pendant au moins 4 secondes, la

fonction ' Chauffage ' s'active et le symbole ' ☀ ' s'affichera de manière clignotante sur l'écran. Par contre, en appuyant sur le bouton ' ▲ ' pendant au moins 4 secondes, la fonction ' Refroidissement ' s'active et le symbole ' ❄ ' s'affichera de manière clignotante sur l'écran.

Configuration des modalités ' Confort ' et ' Réduction '.

Le chronothermostat est équipé de 24 cavaliers (A de la Fig. 1) placés aux côtés de l'écran et servant à sélectionner, pendant la journée, les tranches horaires de ' Confort ' ou ' Réduction '.

Lorsqu'on veut que le chronothermostat fonctionne en modalité ' Confort ', par exemple pendant les heures du jour, il faudra déplacer tous les cavaliers de la tranche horaire souhaitée vers la droite. Lorsqu'on souhaite que le chronothermostat fonctionne en modalité ' Réduction ', par exemple pendant les heures nocturnes, il faudra déplacer tous les cavaliers de la tranche horaire souhaitée vers la gauche.

Dans ce but, il suffit de se souvenir de la règle suivante :

Cavaliers placés vers la droite : la modalité ' Confort ' fonctionne automatiquement.

Cavaliers placés vers la gauche : la modalité ' Réduction ' nocturne fonctionne automatiquement.

Chaque cavalier se rapporte à l'intervalle de temps compris entre l'heure imprimée au-dessus et celle imprimée au-dessous du cavalier en question. Par exemple, on remarque que l'intervalle de temps de 00 à 05 est activé par un seul cavalier, tandis que de 05 à 09 du matin il est possible d'intervenir toutes les demies heures. Pour tout le reste de la journée les intervalles pouvant être sélectionnés sont d'une heure (A de la Fig. 1). La température de ' Confort ' est configurée à l'aide de la poignée ' ☀ ' (soleil), tandis que la ' Réduction ' est

configurée à l'aide de la poignée ' ☾ ' (lune). Normalement, pour avoir une ' Réduction ' nocturne, la poignée ' ☾ ' sera configurée avec une valeur inférieure par rapport à celle de la poignée ' ☀ '.

Configuration de la température antigel

La fonction antigel permet de sélectionner une température ambiante minimum qui se maintient lorsque le chronothermostat est éteint, de façon à ne pas faire geler l'eau des conduits si la température ambiante descend au-dessous de la valeur configurée. Le dispositif sort de l'usine avec une température antigel configurée à +3 °C.

La fonction n'est activée que si le dispositif a été configuré en modalité ' Chauffage '.

Pour régler la température antigel, effectuer les opérations suivantes :

- Presser et maintenir pressé le bouton ' ☺/⊗ ' pendant plus de 20 secondes ;
- L'écran affiche ' X.X °C ' en alternant avec ' X.X°1 ' (où X.X correspond à la température antigel) ;
- Appuyer sur les touches ' ▲ ' et ' ▼ ' pour modifier la valeur ;
- En appuyant encore une fois sur la touche ' ☺/⊗ ', on passe au réglage de la température de décalage (voir le paragraphe ' Configurations du décalage ') ;
- En appuyant sur la touche ' OK ' ou en attendant 10 secondes sans appuyer sur aucune touche, le dispositif abandonne la modalité ' Configuration de la température antigel ' confirmant la valeur configurée.

Configuration du décalage

À l'aide de ce paramètre il est possible de corriger la température relevée par le dispositif de ± 5 °C.

Le dispositif sort de l'usine avec un Offset configuré sur 0 °C.

Pour régler la température de décalage, effectuer les opérations suivantes :

- Appuyer sur le bouton '☉/⊗' pendant plus de 20 secondes ;
- L'écran affiche 'X.X °C' en alternant avec 'X.X°1' (où X.X correspond à la température antigel) ;
- Appuyer encore une fois sur le bouton '☉/⊗' ;
- L'écran affiche 'X.X °C' en alternant avec 'X.X°2' (où X.X correspond à la température de décalage) ;
- Appuyer sur les touches '▲' et '▼' pour modifier la valeur ;
- En appuyant encore une fois sur la touche '☉/⊗', on passe au réglage de la température antigel (voir le paragraphe ' Configuration de la température antigel ') ;
- En appuyant sur la touche 'OK' ou en attendant 10 secondes sans appuyer sur aucune touche, le dispositif abandonne la modalité ' Configuration de la température de décalage ' confirmant la valeur configurée.

EXTINCTION - FONCTION ANTIGEL

Pour désactiver le chronothermostat, appuyer sur la touche '☐'.

L'écran affichera le message ' OFF ' et le symbole '☐'.

Si le chronothermostat a été configuré en modalité ' Chauffage ', la fonction antigel sera activée et le symbole '❄' s'affichera sur l'écran. Dans ce cas, la température ambiante sera réglée selon la valeur configurée pour la température antigel.

FONCTIONNEMENT MANUEL

En appuyant sur le bouton '☉', le symbole '☉' s'affichera sur l'écran et le chronothermostat réglera la température ambiante durant 24 heures en modalité ' Confort '. Ceci signifie que le réglage

de la température ambiante se produit à travers la température configurée par la poignée '☉', indépendamment de la position des commutateurs DIP.

Pour retourner au fonctionnement selon le programme quotidien configuré, appuyer encore une fois sur le bouton '☉'.

RÉTRO-ÉCLAIRAGE

Le rétro-éclairage de l'écran peut être allumé en appuyant sur une touche quelconque. Son extinction est automatique, 20 secondes après la dernière pression de la touche.

INDICATION DE L'HEURE ET DE LA TEMPÉRATURE

En appuyant sur le bouton '☉/⊗' il est possible visualiser sur l'écran, de manière alternée, l'heure courante ou la température ambiante relevée correcte de la valeur de décalage configurée.

Le chronothermostat, pour maximiser la durée des piles, relève la température ambiante toutes les 3 minutes et il décide l'activation ou la désactivation du relais.

REMPACEMENT DES PILES

L'écran montre constamment l'état de charge des piles à l'aide du symbole '🔋'. La charge des piles est maximale si à l'intérieur du symbole les trois indicateurs de niveau sont allumés.

Par contre, les piles sont déchargées et doivent être remplacées si le symbole est complètement vide et qu'il clignote '🔋'.

Pour le remplacement, procéder comme décrit ci-dessous :

1. Ouvrir la porte d'accès au compartiment des piles (Fig. 1).
2. Extraire les piles en faisant levier avec un outil, si besoin.
3. Insérer les nouvelles piles qui doivent être alcalines de 1,5 V type AA.

4. Si necessario, reinitializzare a l'aiuto della touche indicata per L Fig. 1.
5. Controllare che l'ora è esatta e, se necessario, la reprogrammare.

CARATTERISTICHE TECNICHE

Alimentation :	2 x 1,5 V (Type AA) alcalines
Durée des piles :	> 1 an
Temps d'allumage rétro-éclairage :	20 secondes
Plage de réglage : 'Confort ' :	10 °C .. 30 °C
'Réduite ' :	10 °C .. 30 °C
Différentiel :	0,2 °C (asymétrique)
Antigel :	0,0 °C .. 25,0 °C. (Défaut 3,0 °C)
Décalage :	± 5,0 °C (Défaut 0,0 °C)
Type de capteur :	NTC 4K7 ohm @ 25 °C (Interne)
Précision :	± 1,0 °C
Résolution :	0,1 °C. (0,0 °C .. 50,0 °C) 0,2 °C. (-9,9 °C .. -0,1 °C)
Capacité des contacts :	5(1)A @ 250 V ~ SPDT
Degré de protection :	IP 30
Classe d'isolement :	II (□)
Nombre de cycles manuels :	1.000
Nombre de cycles automatiques :	100.000
Type d'action :	1CU
Indice de tracking :	PTI 175
Niveau de pollution :	2 (normal)
Catégorie de surtension :	II
Temp. de fonctionnement :	0 °C .. +40 °C
Température de stockage :	-10 °C .. +50 °C
Limites d'humidité :	20 % .. 80 % RH sans condensation

Boîtier :	Matériel :	ABS VO auto-extinguible
	Couleur :	Couvercle : Blanc signal (RAL 9003)
		Base : Gris anthracite (RAL 7016)
	Dimensions :	133 x 87 x 32 mm (L x H x P)
Poids :		~ 218 g.
Normes de références EMC - LVD:		CEI-EN-60730-1 (2002) CEI-EN-60730-2-7 (1998) CEI-EN-60730-2-9 (1997)

⚠ ATTENTION

- Pour un réglage correct de la température, il est conseillé d'installer le chronothermostat à environ 1,5 m du sol et éloigné des sources de chaleur, courants d'air ou des parois particulièrement froides (ponts thermiques).
- Pour garantir la sécurité électrique, il est obligatoire de fixer le corps du thermostat sur la base de fixation murale avec les deux vis (en dotation) qui se trouvent dans le compartiment des piles.
- Brancher l'appareil au réseau d'alimentation avec un interrupteur omnipolaire conforme aux normes en vigueur et avec une distance d'ouverture des contacts d'au moins 3 mm à chacun des pôles.
- L'installation et le branchement électrique du dispositif doivent être réalisés par un personnel qualifié et en conformité aux lois en vigueur.
- Avant d'effectuer tout type de branchement, s'assurer que le réseau électrique soit hors tension.

GENERALIDADES

Este dispositivo es un cronotermostato electrónico diario con amplio display retroiluminado para la visualización de la temperatura ambiente detectada o, a elección, de la hora corriente.

La regulación de la temperatura ambiente en modalidad Calefacción o Refrigeración se produce en dos niveles: Confort y Reducción.

Además el dispositivo ofrece la posibilidad de fijar el valor de la temperatura de Anti-hielo y la regulación del Offset en el sensor interno.

INSTALACIÓN

La instalación del dispositivo está prevista para el montaje en cajas de derivación para empotrar (o de pared) estándar de dos o tres módulos o bien directamente en la pared utilizando los tacos en dotación.

Para instalar el dispositivo realizar las siguientes operaciones:

- Desenganchar la plancha a muro conectada debajo de la base del cronotermostato como se indica en la Fig. 2.
- Fijar la plancha directamente a la pared o en cajas de derivación a 3 módulos mediante los dos orificios para tornillos con una distancia entre ejes de 60 mm o bien 85 mm (Fig. 3) prestando atención a pasar los cables por la rejilla como se indica en la Fig.3.
- Realizar las conexiones eléctricas siguiendo el esquema de conexión de Fig. 4.
- Acercar el cronotermostato a la plancha a muro haciendo coincidir desde el inicio los denticitos de la base con los orificios pertinentes en la plancha y sucesivamente ejercitar en el dispositivo una presión hacia abajo hasta que los denticillos entren en la plancha y se escuche un clic; por lo tanto fijar el cuerpo del cronotermostato a la placa a muro mediante los dos tornillos en dotación cuyos orificios se encuentran el interno del compartimiento baterías (Fig. 3).

- Insertar las pilas en el compartimiento pilas (M de Fig. 1); ver párrafo 'INSERCIÓN / SUSTITUCIÓN BATERÍAS'.

El cronotermostato debe posicionarse a 1,5 m del piso aproximadamente; lejos de fuentes de calor, de puertas y ventanas.

PUESTA EN FUNCIÓN

En la primera puesta en función:

Insertar las pilas respetando la polaridad indicada en el compartimiento pilas (Fig. 1) y realizar la operación de reset actuando con un objeto con punta en el orificio pertinente (L de Fig. 1); **NO UTILIZAR AGUJAS.**

Los botones presentes debajo de la portilla inferior son 3:

'OK': Programación/Hora/ Confirmación (I de Fig. 1);

'▲': Adelante (G de Fig. 1);

'▼': Atrás (H de Fig. 1);

Regulación hora corriente

Para regular el reloj del cronotermostato realizar las siguientes operaciones:

1. Abrir la portilla que da acceso al compartimiento pilas.
2. Presionar el botón 'OK' por al menos 2 segundos.
3. Regular la hora con los botones '▲' y '▼'.
4. Confirmar con 'OK'.
5. Regular los minutos con los botones '▲' y '▼'.
6. Confirmar con 'OK'.

PROGRAMACIÓN

Ajuste Calefacción /Refrigeración

Presionando por al menos 4 segundos el botón '▼' se activa

la función Calefacción y aparecerá en el display el símbolo '☀' parpadeante.

Presionando por al menos 4 segundos el botón '▲', se activa la función 'Refrigeración' y aparecerá en el display el símbolo '❄' parpadeante.

Ajuste modalidad Confort y Reducción

El cronotermostato cuenta con 24 jumpers (A de Fig. 1), ubicados en los lados del display para seleccionar, durante el arco del día, la fase de 'Confort' o de 'Reducción'.

Cuando se desea que el cronotermostato funcione en modalidad de confort, por ejemplo durante las horas diurnas, es necesario desplazar todos los jumpers de la franja horaria deseada hacia la derecha.

Si en cambio se desea que el cronotermostato funcione en modalidad de reducción, por ejemplo durante las horas nocturnas, bastará desplazar todos los jumpers de la franja horaria deseada hacia la izquierda.

A este fin es suficiente recordar la siguiente regla:

Jumpers a la derecha: Está activa la modalidad confort en funcionamiento automático.

Jumpers a la izquierda: Está activa la modalidad de reducción nocturna un funcionamiento automático.

Cada jumper se refiere al intervalo de tiempo comprendido entre la hora impresa en la parte superior e inferior de cada uno de ellos.

Por ejemplo, note que el intervalo de tiempo comprendido desde las 00 a las 05 está activado por un único jumper, mientras que desde las 05 a las 09 de la mañana es posible intervenir en cada media hora.

Para el resto del día los intervalos seleccionables son cada una hora (A de Fig. 1).

La temperatura de Confort se fija mediante el mando '☀' (Sol), mientras que la Reducción se ajusta con el mando '☾' (Luna).

Normalmente, para obtener una reducción nocturna, el mando '☾' debe fijarse en un valor inferior respecto al mando '☀'.

Ajuste temperatura de Anti-hielo

La función anti-hielo permite seleccionar una temperatura ambiente mínima que se mantiene cuando el cronotermostato está apagado, de modo tal de no congelar el agua en las tuberías si la temperatura ambiente desciende por debajo del valor fijado.

El dispositivo sale de fábrica con anti-hielo fijo a +3°C.

La función está activa sólo si el dispositivo se encuentra en modalidad de Calefacción.

Para regular la temperatura de Anti-hielo realizar las siguientes operaciones:

- Presionar y tener presionado el botón '☉/ℹ' por más de 20 segundos;
- El display visualiza 'X.X°C' alternado a 'X.X°1' (X.X equivale a la temperatura de Anti-hielo);
- Presionar los botones '▲' y '▼' para modificar el valor;
- *Presionando nuevamente el botón '☉/ℹ' se pasa a la regulación de la temperatura de Offset (ver párrafo 'Ajustes Offset');*
- Presionando el botón 'OK' o bien esperando 10 segundos sin presionar ningún botón, el dispositivo sale de la modalidad de ajuste de la temperatura de Anti-hielo confirmando el valor fijado.

Ajuste Offset

Con este parámetro es posible corregir la temperatura detectada por el dispositivo de ±5°C.

El dispositivo sale de fábrica con el Offset fijado a 0°C.
Para regular la temperatura de Offset realizar las siguientes operaciones:

- Presionar el botón '⊙/⊗' por más de 20 segundos;
- El display visualiza 'X.X°C' alternado a 'X.X°1' (X.X equivale a la temperatura de Anti-hielo);
- Presionar nuevamente el botón '⊙/⊗';
- El display visualiza 'X.X°C' alternado a 'X.X°2' (X.X equivale a la temperatura de Offset);
- Presionar los botones '▲' y '▼' para modificar el valor;
- *Presionar nuevamente el botón '⊙/⊗' se pasa a la regulación de la temperatura Anti-hielo (ver párrafo 'Ajuste temperatura Anti-hielo');*
- Presionando el botón 'OK' o bien esperando 10 segundos sin presionar ningún botón, el dispositivo sale de la modalidad de 'Ajuste de la temperatura de Offset' confirmando el valor fijado.

APAGADO - FUNCIÓN ANTI-HIELO

Para desactivar el cronotermostato presionar el botón '⊕'.
El display mostrará la palabra 'OFF' y el símbolo '⊕'.
Si el cronotermostato ha sido ajustado en modalidad de calefacción estará activa la función anti-hielo y en el display aparecerá el símbolo '❄'; en tal caso la temperatura ambiente será regulada según el valor fijado para la temperatura anti-hielo.

FUNCIONAMIENTO MANUAL

Presionando el botón '⊕' en el display aparece el símbolo '⊕' y el cronotermostato regulará la temperatura ambiente en el arco de las 24 horas en modalidad confort.
Esto significa que la regulación de la temperatura ambiente se

produce independientemente de la posición de los dip switch mediante la temperatura fijada con el mando '⊙'.

Para volver al funcionamiento según el programa diario ya ajustado presionar nuevamente el botón '⊕'.

RETROILUMINACIÓN


El encendido de la retroiluminación del display se verifica después de la presión de cualquier botón. El apagado es automático después de 20 segundos de la última presión de un botón.

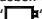
INDICACIÓN ORA / TEMPERATURA

Presionando el botón '⊙/⊗' se puede visualizar en el display alternativamente la hora corriente o la temperatura ambiente detectada corregida por el valor de Offset fijado.

El cronotermostato, con el fin de optimizar la duración de las baterías, detecta la temperatura ambiente cada 3 minutos y decide la activación o la desactivación del relé.

SUSTITUCIÓN BATERÍAS

El display muestra constantemente el estado de carga de las baterías con el símbolo . La carga de las baterías es máxima si al interno del símbolo están los tres indicadores de nivel encendidos.

Al contrario las baterías están descargadas y deben sustituirse si el símbolo está completamente vacío y parpadea .

Para la sustitución de las baterías proceder como se indica a continuación:

1. Abrir el compartimento pilas (Fig. 1).
2. Extraer las pilas eventualmente hacer palanca con algún utensilio.
3. Introducir las nuevas pilas que deben ser alcalinas de 1.5V tipo AA.

4. Realizar, si es necesario, un reset con el botón indicado en L de Fig. 1.
5. Controlar la exactitud de la hora, y si es necesario reprogramarla.

CARACTERÍSTICAS TÉCNICAS

Alimentación:	2 x 1,5V (Tipo AA) alcalinas
Duración Baterías:	> 1 año
Tiempo encendido	
retroiluminación:	20 segundos
Campo de regulación:	confort: 10°C .. 30°C
reducida:	10°C .. 30°C
Diferencial:	0.2°C (asimétrico)
Anti-hielo:	0.0°C .. 25.0°C. (Default 3.0°C)
Offset:	± 5.0°C. (Default 0.0°C)
Tipo de sensor:	NTC 4K7 ohm @ 25°C (Interno)
Precisión:	± 1.0°C
Resolución:	0.1°C. (0.0°C .. 50.0°C) 0.2°C. (-9.9°C .. -0.1°C)
Capacidad contactos:	5(1)A @ 250V ~ SPDT
Grado de protección:	IP 30
Clase de aislamiento:	II (□)
Número de ciclos manuales:	1.000
Números de ciclos automáticos:	100.000
Tipo de acción:	1CU
Índice de tracking:	PTI 175
Situación de contaminación:	2 (normal)
Categoría de sobretensión:	II
Temp. de funcionamiento:	0°C .. +40°C

Temperatura de almacenaje:	-10°C .. +50°C
Límites di humedad:	20% .. 80% RH non condensable
Caja:	Material: ABS VO autoextinguible
	Color: Tapa: Blanco (RAL 9003)
	Base: Gris antracita (RAL 7016)
	Dimensiones: 133 x 87 x 32 mm. (L x A x P)
	Peso: ~ 218 gr.

Normas de referencia EMC - LVD: CEI-EN-60730-1 (2002)
CEI-EN-60730-2-7 (1998)
CEI-EN-60730-2-9 (1997)

⚠ ATENCIÓN

- Para una correcta regulación de la temperatura ambiente se aconseja instalar el cronotermostato a 1,5 m del piso aproximadamente y lejos de fuentes de calor, corrientes de aire o de paredes particularmente frías (peuntes térmicos).
- Es obligatorio, para garantizar la seguridad eléctrica, fijar el cuerpo del cronotermostato a la placa a muro mediante los dos tornillos (en dotación) cuyos orificios se encuentran dentro del compartimiento baterías.
- Conectar el aparato a la red de alimentación mediante un interruptor omnipolar conforme a las leyes vigentes y con una distancia de apertura de los contactos de al menos 3 mm en cada uno de los polos.
- La instalación y la conexión eléctrica deben ser realizadas por personas cualificadas y en conformidad con las leyes vigentes.
- Antes de efectuar cualquier conexión asegurarse que la red eléctrica esté desconectada.

GENERALIDADES

Este dispositivo é um cronotermóstato electrónico diário com um amplo display retroiluminado para a visualização da temperatura ambiente detectada ou, para a escolha, da hora actual.

A regulação da temperatura ambiente na modalidade de Aquecimento ou Refrescamento acontece em dois níveis: Conforto e Redução.

Além disso, o dispositivo oferece a possibilidade de configurar o valor da temperatura de Antigo e a regulação do Offset no sensor interno.

INSTALAÇÃO

O dispositivo foi concebido para ser instalado em cavidade padrão (ou parede) montado em caixa de junção com dois ou três módulos, ou então directamente na parede usando os parafusos e buchas fornecidos.

Para instalar o dispositivo, realize as seguintes operações:

- Desenganche a chapa de parede acoplada sob a base do cronotermóstato como indicado na Fig. 2.
- Fixe a chapa directamente na parede ou nas caixas de derivação de 3 módulos mediante as duas sedes para parafusos com entre-eixo de 60 mm ou 85 mm (Fig. 3) prestando atenção para fazer passar os cabos na fenda como indicado na Fig. 3.
- Execute as conexões eléctricas seguindo o esquema de conexão da Fig. 4.
- Aproxime o cronotermóstato à chapa de parede fazendo primeiramente coincidir os dentes da base com os furos apropriados da chapa e sucessivamente exerça no dispositivo uma pressão para baixo até fazer saltar os dentes plásticos da placa; depois, fixar o corpo do cronotermóstato à placa de montagem de parede utilizando os dois parafusos fornecidos junto a bateria(Fig. 3).

- Coloque as pilhas no compartimento da bateria (M Fig. 1); Ver parágrafo "como inserir / substituir as pilhas".

O cronotermóstato deve ser posicionado em aproximadamente 1,5 m do solo, distante de fontes de calor, de portas e janelas.

FUNCIONAMENTO

Na primeira colocação em funcionamento:

Insira as pilhas respeitando as polaridades indicadas no compartimento adequado (Fig. 1) e execute a operação de reset agindo com um objecto pontiagudo através do furo respectivo (L Fig. 1); **NÃO UTILIZE AGULHAS.**

As teclas presentes sob a portinhola inferior são 3:

'OK': Programação/Hora/Confirmação (I de Fig. 1);

'▲': Avanço (G Fig. 1);

'▼': Retrocesso (H Fig. 1);

Ajuste da hora actual

Para ajustar o relógio do cronotermóstato realize as seguintes operações:

1. Abra a portinhola que dá acesso ao compartimento de pilhas.
2. Pressione a tecla 'OK' por ao menos 2 segundos.
3. Ajuste a hora com as teclas '▲' e '▼'.
4. Confirme com 'OK'.
5. Ajuste os minutos com as teclas '▲' e '▼'.
6. Confirme com 'OK'.

PROGRAMAÇÃO

Configuração Aquecimento / Refrescamento

Pressionando por ao menos 4 segundos a tecla '▼' activa-se a função

'Aquecimento' e aparecerá no display o símbolo '☀' intermitente. Pressionando, ao contrário, por ao menos 4 segundos a tecla '▲' activa-se a função 'Resfriamento' e aparecerá no display o símbolo '❄' intermitente.

Configuração modalidade Conforto e Redução

O cronotermóstato possui 24 contactos (A Fig. 1), situados nos lados do display para seleccionar, durante o decorrer do dia, as faixas de 'Conforto' ou 'Redução'.

Quando se deseja que o cronotermóstato funcione na modalidade de conforto, por exemplo, durante as horas diurnas, será necessário deslocar todos os contactos da faixa horária desejada para a direita. Se ao contrário se deseja que o cronotermóstato funcione na modalidade de redução, por exemplo, durante as horas nocturnas, bastará deslocar todos os contactos da faixa desejada para a esquerda.

Para este escopo é suficiente recordar a seguinte regra:

Contactos situados para a direita: A modalidade conforto é activada em funcionamento automático.

Contactos situados para a esquerda: A modalidade de redução nocturna é activada em funcionamento automático.

Cada contacto se refere ao intervalo de tempo compreendido entre a hora impressa superiormente e a impressa na parte inferior do mesmo contacto.

Por exemplo observe que o intervalo de tempo de 00 à 05 é activado por um único contacto, enquanto das 05 às 09 da manhã é possível intervir de meia em meia hora. Para todo o resto do dia os intervalos seleccionáveis são de uma hora (A Fig. 1). A temperatura de Conforto é configurada mediante o manípulo '☀' (Sol), enquanto que a de Redução é configurada mediante o manípulo '☾' (Lua).

Normalmente, para ter uma redução nocturna, o manípulo '☾' será configurado em um valor inferior no que se refere ao manípulo '☀'.

Configuração temperatura de Antigelo

A função de Antigelo permite seleccionar uma temperatura ambiente mínima que é mantida quando o cronotermóstato está desligado, de tal modo a não congelar a água nas tubagens se a temperatura ambiente descende abaixo do valor configurado.

O dispositivo sai da fábrica com a função de antigelo configurada em +3°C.

A função somente está activa se o dispositivo foi configurado na modalidade de Aquecimento.

Para ajustar a temperatura de Antigelo execute as seguintes operações:

- Pressione e mantenha pressionado a tecla '☺' por mais de 20 segundos;
- O display exhibe 'X.X°C' alternado para 'X.X°1' (onde X.X está para a temperatura de Antigelo);
- Pressione as teclas '▲' e '▼' para modificar o valor;
- *Pressionando novamente a tecla '☺' se passa à regulação da temperatura de Offset (ver parágrafo 'Configurações Offset');*
- Pressionando a tecla 'OK' ou esperando 10 segundos sem pressionar nenhuma tecla, o dispositivo sai da modalidade de 'Configuração da temperatura de Antigelo' confirmando o valor configurado.

Configuração Offset

Mediante este parâmetro é possível corrigir a temperatura detectada pelo dispositivo de ±5°C.

O dispositivo sai da fábrica com a função Offset configurada em 0°C.

Para ajustar a temperatura de Offset execute as seguintes operações:

- Pressione a tecla '⊙/⊗' por mais de 20 segundos;
- O display exhibe 'X.X°C' alternado para 'X.X°1' (onde X.X está para a temperatura de Antigel);
- Pressione novamente a tecla '⊙/⊗';
- O display exhibe 'X.X°C' alternado para 'X.X°2' (onde X.X está para a temperatura de Offset);
- Pressione as teclas '▲' e '▼' para modificar o valor;
- *Pressionando novamente a tecla '⊙/⊗' se passa à regulação da temperatura de Antigel (ver parágrafo 'Configurações da Temperatura de Antigel');*
- Pressionando a tecla 'OK' ou esperando 10 segundos sem pressionar nenhuma tecla, o dispositivo sai da modalidade de 'Configuração da temperatura de Offset' confirmando o valor configurado.

DESLIGAMENTO - FUNÇÃO ANTIGELO

Para desactivar o cronotermóstato pressione a tecla '⊙'.

O display mostrará a inscrição 'OFF' e o símbolo '⊙'.

Se o cronotermóstato foi configurado na modalidade de aquecimento estará activa a função antigel e no display aparecerá o símbolo '❄'; em tal caso, a temperatura ambiente será ajustada segundo o valor configurado para a temperatura de antigel.

FUNCIONAMENTO MANUAL

Pressionando a tecla '⊙', no display aparece o símbolo '⊙' e o cronotermóstato ajustará a temperatura ambiente no decorrer das 24 horas da modalidade de conforto.

Isto significa que a regulação da temperatura ambiente ocorre independentemente da posição dos dip switch mediante a temperatura

configurada pelo manípulo '⊙'.

Para voltar ao funcionamento segundo o programa diário configurado pressione novamente a tecla '⊙'.

RETROILUMINAÇÃO


O acendimento da retroiluminação do display se verifica posteriormente à pressão de qualquer tecla. O apagamento é automático após 20 segundos da última pressão da tecla.

INDICAÇÃO HORA / TEMPERATURA


Pressionando a teclas '⊙/⊗' pode-se visualizar no display alternativamente a hora actual ou a temperatura ambiente correcta detectada do valor de Offset configurado.

O cronotermóstato, a fim de otimizar a duração das baterias, detecta a temperatura ambiente a cada 3 minutos e determina a activação ou a desactivação do relé.

SUBSTITUIÇÃO DAS BATERIAS

O display exhibe constantemente o estado de carga das baterias mediante o símbolo .

A carga das baterias é máxima se dentro do símbolo estão acesos todos os três indicadores de nível.

Ao contrário, as baterias estão descarregadas e devem ser substituídas se o símbolo estiver completamente vazio e lampeja .

Para a substituição proceda como segue:

1. Abra a portinhola que dá acesso ao compartimento de pilhas (Fig. 1).
2. Extraia as pilhas eventualmente alavancando com um utensílio.
3. Insira as novas pilhas que devem ser alcalinas de 1.5V tipo AA.
4. Execute, se necessário, um reset por meio da tecla indicada em L Fig. 1.

ITALIANO

5. Controle a exactidão da hora, e, se necessário re programe-a.

CARACTERÍSTICAS TÉCNICAS

Alimentação:	2 x 1,5V (Tipo AA) alcalinas
Duração das Baterias:	> 1 ano
Tempo de acendimento retroiluminação:	20 segundos
Campo de regulação:	conforto: 10°C .. 30°C reduzida: 10°C .. 30°C
Diferencial:	0.2°C (assimétrico)
Antigelo:	0,0°C .. 25.0°C. (Default 3.0°C)
Offset:	±5.0°C. (Default 0.0°C)
Tipo de sensor:	NTC 4K7 ohm @ 25°C (Interno)
Precisão:	±1.0°C
Resolução:	0.1°C. (0.0°C .. 50.0°C) 0.2°C. (-9.9°C .. -0.1°C)
Carga contactos:	5(1)A @ 250V ~ SPDT
Grau de protecção:	IP 30
Classe de isolamento:	II (□)
Número de ciclos manuais:	1.000
Número de ciclos automáticos:	100.000
Tipo de acção:	1CU
Índice de tracking:	PTI 175
Situação de poluição:	2 (normal)
Categoria de sobre tensão:	II
Temp. de funcionamento:	0°C .. +40°C
Temperatura de estocagem:	-10°C .. +50°C
Limites de humidade:	20% .. 80% RH não condensante
Contentor: Material:	ABS VO auto-extinguível

ENGLISH

DEUTSCH

FRANÇAIS

ESPAÑOL

PORTUGUÊS

Cor:	Calota:	Branco sinal (RAL 9003)
	Base:	Cinza antracite (RAL 7016)
Dimensões:		133 x 87 x 32 mm. (L x A x P)
Peso:		~ 218 gr.

Normas de referência EMC - LVD: CEI-EN-60730-1 (2002)
CEI-EN-60730-2-7 (1998)
CEI-EN-60730-2-9 (1997)

⚠ ATENÇÃO

- Para ajustar adequadamente a temperatura ambiente, instale o cronotermostato cerca de 1,5 m acima do nível do chão, longe de fontes de calor, correntes de ar ou paredes particularmente frias (pontes térmicas).
- Afim de garantir a segurança eléctrica, é obrigatório fixar o corpo do cronotermostato à placa de montagem de parede através os dois parafusos fornecidos, devidamente colocados no suporte da bateria.
- A aparelhagem deve ser ligada às linhas eléctricas através de um interruptor capaz de desconectar todos os pólos complacentes aos actuais standards de segurança e com uma distância de contacto de pelo menos 3mm em todos os pólos.
- A instalação e as ligações eléctricas desta aparelhagem devem ser executadas por profissionais qualificados e conforme as normas regulamentares.
- Antes de fazer a instalação eléctrica da aparelhagem certifique-se de que a energia está desligada.

GARANZIA

Nell'ottica di un continuo sviluppo dei propri prodotti, il costruttore si riserva il diritto di apportare modifiche a dati tecnici e prestazioni senza preavviso. Il consumatore è garantito contro i difetti di conformità del prodotto secondo la Direttiva Europea 1999/44/CE nonché il documento sulla politica di garanzia del costruttore. Su richiesta è disponibile presso il venditore il testo completo della garanzia.

WARRANTY

In the view of a constant development of their products, the manufacturer reserves the right for changing technical data and features without prior notice. The consumer is guaranteed against any lack of conformity according to the European Directive 1999/44/EC as well as to the manufacturer's document about the warranty policy. The full text of warranty is available on request from the seller.

GARANTIE

Zur kontinuierlichen Weiterentwicklung der eigenen Produkte, behält sich der Hersteller das Recht vor, ohne vorherige Ankündigung, technische Änderungen an Produkten und Dienstleistungen vorzunehmen. Der Hersteller haftet für die Produktkonformität gemäß der Europäischen Richtlinie 1999/44/EG und dem Dokument zur Produktgarantiepolitik der Hersteller. Auf Anfrage steht Ihnen beim Händler der ausführliche Produktgarantietext zur Verfügung.

GARANTIE

Dans l'optique d'un développement continu de ses produits, le constructeur se réserve le droit d'apporter sans préavis, des modifications aux données techniques et aux prestations de ces derniers. Selon la Directive Européenne 1999/44/CE et le document qui reporte la politique de garantie du constructeur, le consommateur est protégé contre les défauts de conformité du produit. Le texte complet de la garantie est disponible auprès du vendeur sur demande.

GARANTÍA

En la óptica de un continuo desarrollo de los propios productos, el fabricante, se reserva el derecho de aportar modificaciones a los datos técnicos y prestaciones sin previo aviso. El consumidor está garantizado contra defectos de conformidad del producto según la Directiva Europea 1999/44/CE y con el documento sobre la política del constructor. A pedido del cliente se encuentra disponible en el negocio vendedor el texto completo de la garantía.

GARANTIA

Dentro da visão de um contínuo desenvolvimento dos próprios produtos, o fabricante reserva-se o direito de realizar modificações nos dados técnicos e performances sem aviso prévio. Ao consumidor possui a garantia contra todos os defeitos de conformidade do produto segundo a Directiva Europeia 1999/44/CE, bem como o documento sobre a política de garantia do construtor. O texto completo da garantia está disponível com o vendedor, sob pedido.



WIST01780AAN 021489A0 261112